

ビームライン関連 非蒸発ゲッター (NEG) ピル積層型NEGポンプ V-NEGシリーズ

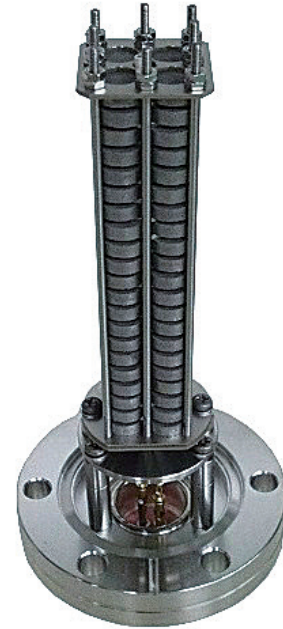
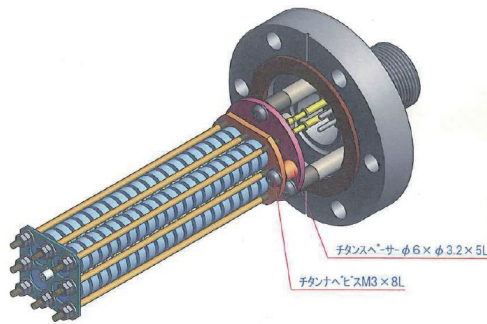


NEG ピルを使用した低価格 NEG ポンプ
加速器や VSX ビームライン、表面研究装置の超高真空ポンプとして最適

特徴

Feature

- 安価である
- 活性化電力消費が少ない
- 10^{-10} Pa 台まで排気可能
- 振動・騒音を生じない
- 小型軽量である
- ゲッター材の蒸発・スパッターを伴わない

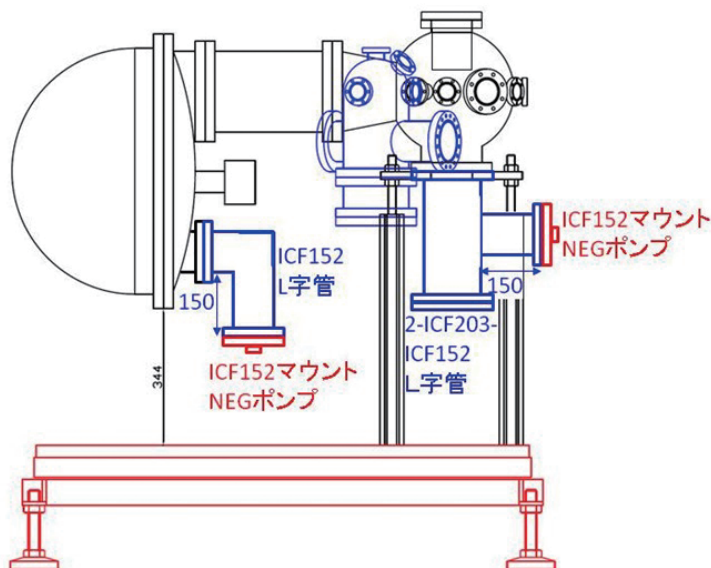


V-NEG70

仕様

Specification

型式	V-NEG70	V-NEG114	V-NEG152	V-NEG203
フランジ	ICF70	ICF114	ICF152	ICF203
水素排気速度 (L/sec)	60 ~ 70	135 ~ 145	280 ~ 290	560 ~ 570
NEG 材料	ZrVFe	ZrVFe	ZrVFe	ZrVFe
NEG ピル数 (個)	84	168	336	672



V-NEG152 使用例

納入実績

- 名古屋大学
- AichiSR
- 産業技術総合研究所 etc.