

# 超高真空用各種装置部品

All Precision Manipulators for Ultra High Vacuum

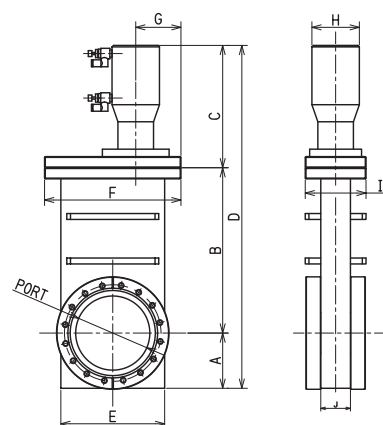
## 高真空対応ゲートバルブ G シリーズ

- 低音、低振動
- 高品質、多種ラインナップ、リーズナブルな価格
- 容易に取り付けられ、アフターメンテナンスも簡単

リーク量	本 体 : $1 \times 10^{-10}$ Pa · m <sup>3</sup> /sec ゲート部 : $1 \times 10^{-9}$ Pa · m <sup>3</sup> /sec
許容加熱温度	本 体 : 250℃ ゲート部 : 150℃ アクチュエーター部 : 60℃
シール方法	メタルシール

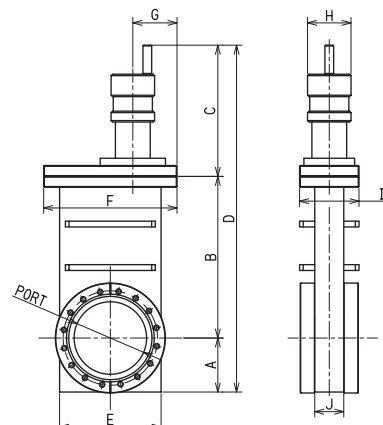


### 圧 空



型 式	ポートサイズ	A	B	C	D	E	F	G	H	I	J
ICF70G-P	ICF70	38.5	103.5	109.5	251.5	69.5	92	30.5	52	50	27
ICF114G-P	ICF114	52.5	142	133.5	328	99.5	132	43	64	64	32.5
ICF152G-P	ICF152	74.5	223	160.5	458	140	184	61	64	82	40
ICF203G-P	ICF203	99	305	190	594	190	230	68	77	82	42
ICF253G-P	ICF253	121.5	389.5	227	738	239	279	76	94	82	42
ICF305G-P	ICF305	149	489	273	911	294	334	95	124	89	48
ICF356G-P	ICF356	188	590	277	1055	368	410	105	124	94	49.6

### 手 動



型 式	ポートサイズ	A	B	C	D	E	F	G	H	I	J
ICF70G-M	ICF70	38.5	103.5	86	268.7	69.5	92	30.5	48	48	25.4
ICF114G-M	ICF114	52.5	142	94	329.5	99.5	132	43	64	64	32.5
ICF152G-M	ICF152	74.5	223	143	482	140	184	61	95	82	40
ICF203G-M	ICF203	99	305	154.5	599.2	190	230	68	79	82	42
ICF253G-M	ICF253	121.5	389.5	194.5	746.5	239	279	76	109	82	42
ICF305G-M	ICF305	149	489	226.5	905.2	294	334	95	117	89	48